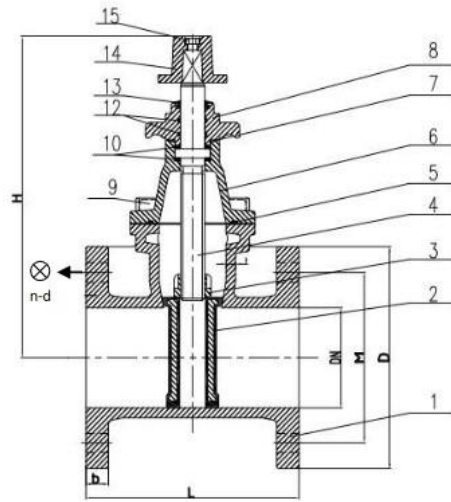


VÁLVULA COMPUERTA DADO - HD

FICHA TÉCNICA



DATOS TÉCNICOS

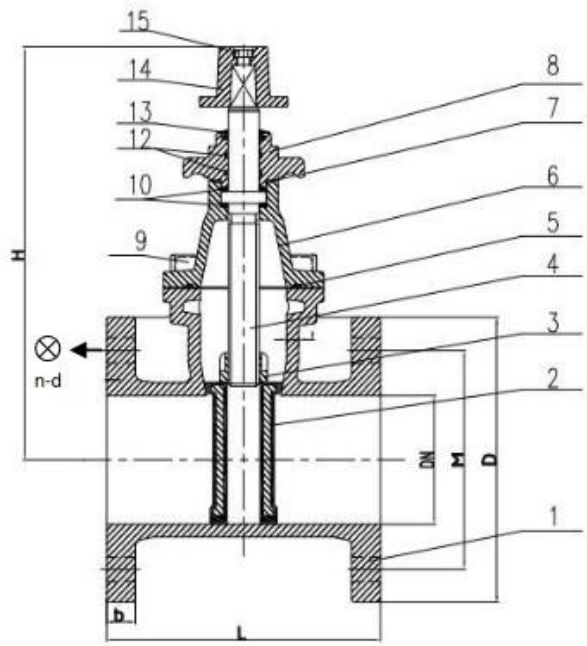
- Fabricada en Hierro dúctil para resistir repentinos golpes de ariete.
- Funcionamiento eficiente después de largos periodos de función, cerrada o abierta.
- Cara lisa para flujo óptimo.
- Asientos de superficie lisa que garantiza la limpieza del cuerpo y asiento.
- Pies y sujetadores (clip) que facilitan la instalación y almacenamiento.
- Tornillos cubiertos con cera y resistentes a la corrosión.
- Instalación Vertical y Horizontal.
- Mantenimiento sin desmontar la válvula de la tubería.

DISEÑO	DE ACUERDO A AWWA C515
INSTALACIÓN BRIDA	ANSI B16.1 Clase 150
CARA A CARA	BS5163
PRESIÓN NOMINAL	250 PS
MARCA	VAE ITALY

VÁLVULA COMPUERTA DADO - HD

FICHA TÉCNICA

N°	Componente	Material
1	Cuerpo	Hierro Dúctil
2	Asiento	Hierro Dúctil
3	Tuerca de Vástago	Bronce
4	Vástago	Acero Inoxidable
5	Junta	EPDM
6	Bonete	Hierro Dúctil
7	Anillo	NBR
8	Bonete	Hierro Dúctil
9	Tornillos	Acero Inoxidable
10	Arandela	Bronce
11	Tornillos	Acero Inoxidable
12	Anillo	NBR
13	Cubre Polvo	NBR
14	Op. Dado	Hierro Dúctil
15	Tornillos	Acero Inoxidable



ESTÁNDAR TÉCNICO

Dimensiones (mm)							
DN	L	H	M	D	b	n-d	t
2"	178	250	120.5	152	16	4-19	6
2.5"	190	270	139.5	178	18	4-19	7
3"	203	283	152.5	191	19.1	4-19	7.6
4"	229	320	190.5	229	19.1	8-19	7.9
6"	267	485	241.5	279	19.1	8-22	8.1
8"	292	515	298.5	343	22.2	8-22	8.6
10"	330	610	362	406	23.8	12-25	9.1
12"	356	695	432	483	25.4	12-25	9.7
14"	381	835	476	533	25.4	12-29	11.4